

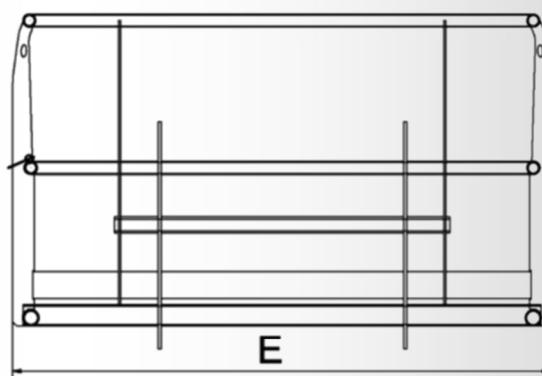
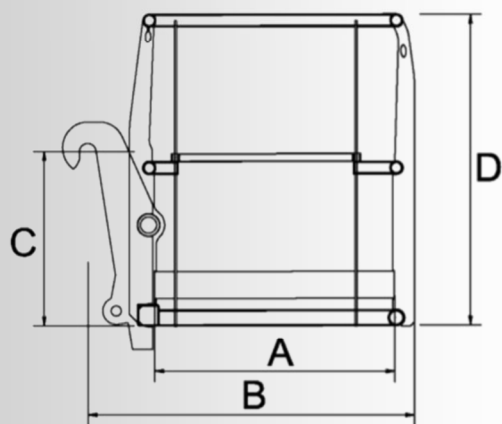


LA DITTA CSZ SI RISERVA LA FACOLTA' DI APPORTARE MODIFICHE ALLE ATTREZZATURE SENZA L'OBBLIGO DI INFORMARE GLI UTILIZZATORI
E' VIETATO RIPRODURRE ANCHE SOLO PARZIALMENTE FOTO, TESTI E DATI PRESENTI IN QUESTO DOCUMENTO



CESTELLO PORTA MATERIALI

SU RICHIESTA CON
INCLINAZIONE BILATERALE



| CODICE | A | B | C | D | E | PORTATA | PESO |
|-----------|-----|----------|---|------|------|---------|------|
| Z.290.102 | 900 | VARIABLE | | 1160 | 2000 | 300 | 270 |

In funzione dei vari tipi di attacco e di allestimento, i DATI e i PESI possono subire variazioni