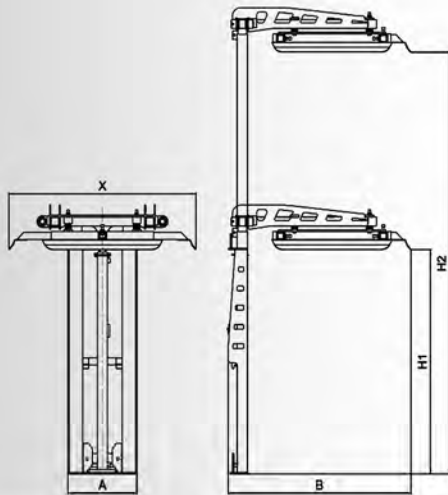




LA DITTA CSZ SI RISERVA LA FACOLTA' DI APPORTARE MODIFICHE ALLE ATTREZZATURE SENZA L'OBBLIGO DI INFORMARE GLI UTILIZZATORI
E' VIETATO RIPRODURRE ANCHE SOLO PARZIALMENTE FOTO, TESTI E DATI PRESENTI IN QUESTO DOCUMENTO



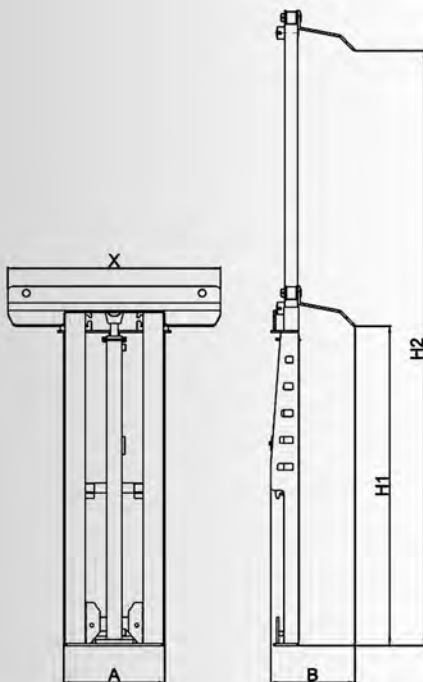
TRATTENITORE PREMICASSE "COMPACT"



CODICE	A	B	H1	H2	X	ELETTRODEVIATORE	PESO
Z.220.135	402	REGOLABILE	1250	2345	REGOLABILE	SI	148
Z.220.136	402	REGOLABILE	1250	2345	REGOLABILE	NO	145

In funzione dei vari tipi di attacco e di allestimento, i DATI e i PESI possono subire variazioni

TRATTENITORE PREMIBINS "COMPACT"



CODICE	A	B	H1	H2	X	ELETTRODEVIATORE	PESO
Z.220.137	402	335	1250	2345	847	SI	145
Z.220.138	402	335	1250	2345	847	NO	145

In funzione dei vari tipi di attacco e di allestimento, i DATI e i PESI possono subire variazioni