



LA DITTA CSZ SI RISERVA LA FACOLTA' DI APPORTARE MODIFICHE ALLE ATTREZZATURE SENZA L'OBBLIGO DI INFORMARE GLI UTILIZZATORI  
E' VIETATO RIPRODURRE ANCHE SOLO PARZIALMENTE FOTO, TESTI E DATI PRESENTI IN QUESTO DOCUMENTO

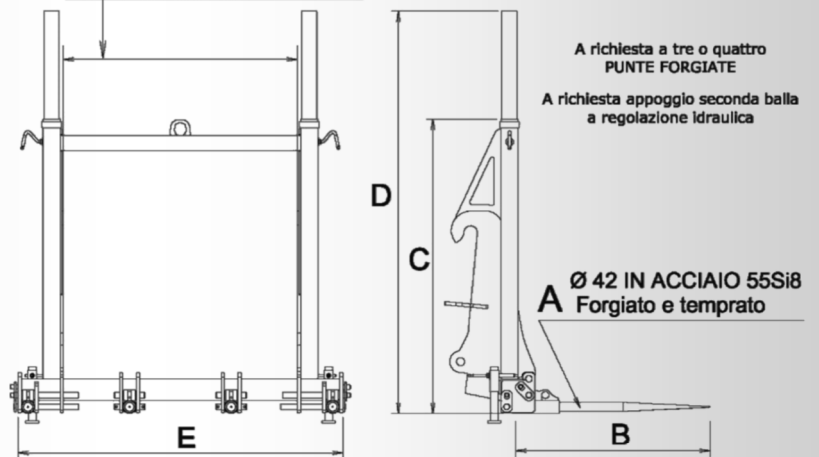


## FORCA BIG BALLER

### (PUNTE RECLINABILI)



La larghezza varia in funzione del tipo di attacco



FORCA BIG BALLER A TRE PUNTE

CODICE	A	B	C	D	E	PESO
Z.220.035	Ø 42	900	1350	1850	1580	195
Z.220.013	Ø 42	1200	1350	1850	1580	205

FORCA BIG BALLER A QUATTRO PUNTE

CODICE	A	B	C	D	E	PESO
Z.220.046	Ø 42	900	1350	1850	1580	200
Z.220.047	Ø 42	1200	1350	1850	1580	215



MISURE PUNTE CON SUPPORTO

Punta 900mm. UTILE 700mm.  
Punta 1200mm. UTILE 1000mm.  
Punta 1400mm. UTILE 1200mm.

In funzione dei vari tipi di attacco e di allestimento, i DATI e i PESI possono subire variazioni