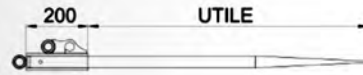
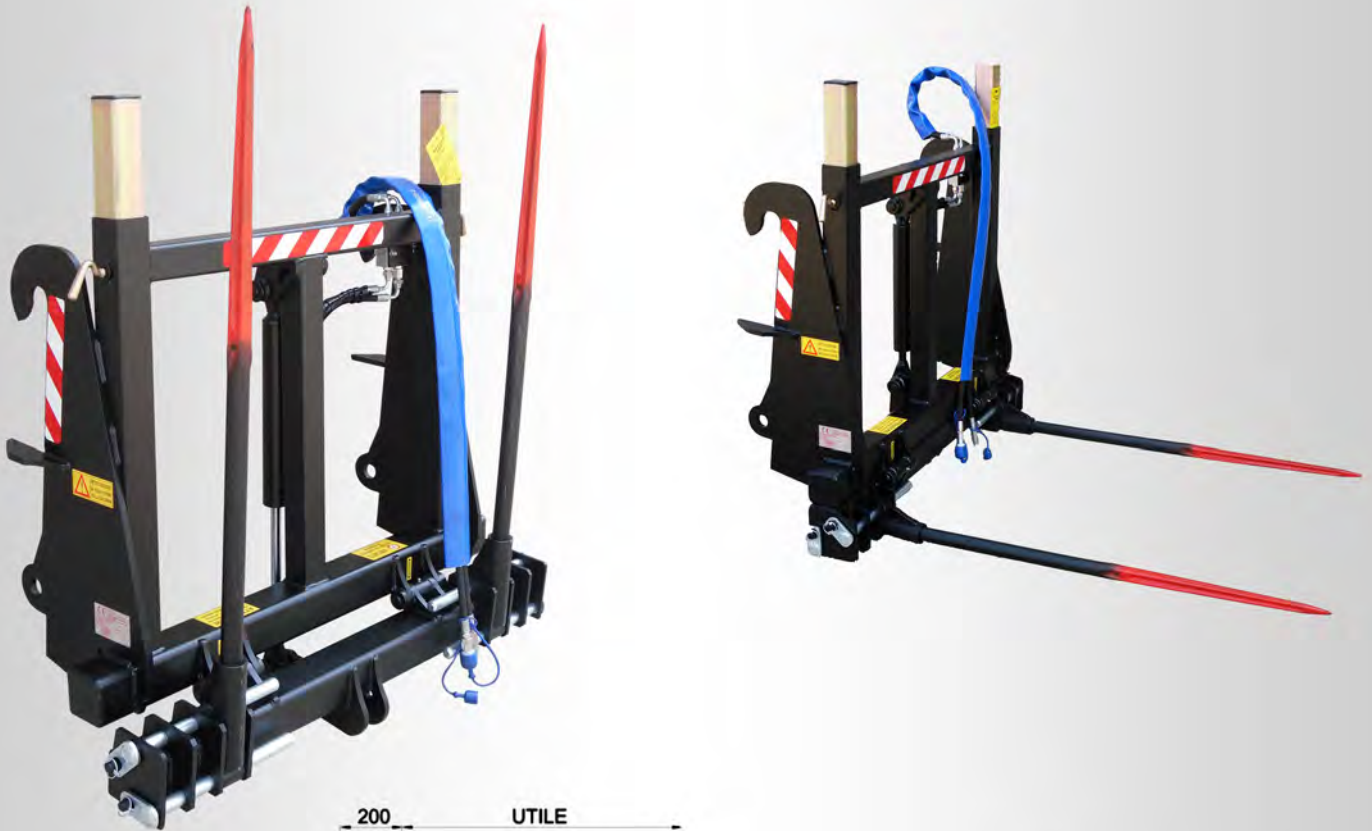




LA DITTA CSZ SI RISERVA LA FACOLTA' DI APPORTARE MODIFICHE ALLE ATTREZZATURE SENZA L'OBBLIGO DI INFORMARE GLI UTILIZZATORI
E' VIETATO RIPRODURRE ANCHE SOLO PARZIALMENTE FOTO, TESTI E DATI PRESENTI IN QUESTO DOCUMENTO

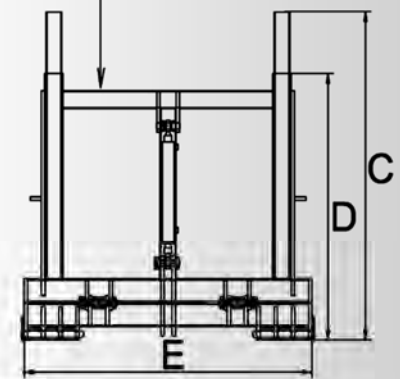
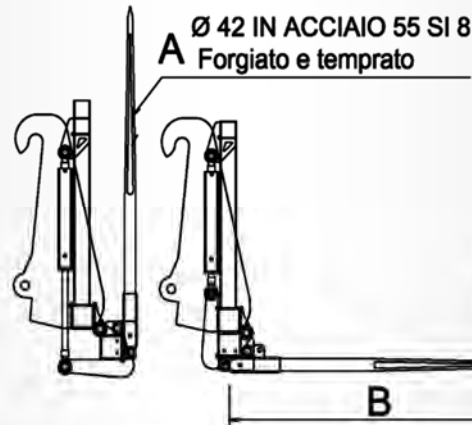



FORCA ROTOBALLE A DUE PUNTE RECLINABILI IDRAULICAMENTE



MISURE PUNTE CON SUPPORTO
Punta 900mm. UTILE 700mm.
Punta 1200mm. UTILE 1000mm.
Punta 1400mm. UTILE 1200mm.

La larghezza varia in funzione del tipo di attacco.



CODICE	A	B	C	D	E	PESO	PORTATA	
Z.220.020	Ø 42	900	1350	1000	1385	220	800	600
Z.220.038	Ø 42	1200	1350	1000	1385	222	1000	700
Z.220.039	Ø 42	1400	1350	1000	1385	224	1000	800

In funzione dei vari tipi di attacco e di allestimento, i DATI e i PESI possono subire variazioni