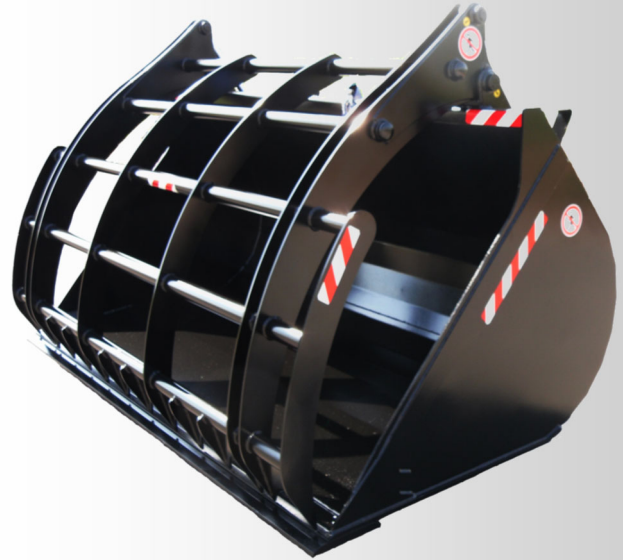




LA DITTA CSZ SI RISERVA LA FACOLTA' DI APPORTARE MODIFICHE ALLE ATTREZZATURE SENZA L'OBLIGO DI INFORMARE GLI UTILIZZATORI  
E' VIETATO RIPRODURRE ANCHE SOLO PARZIALMENTE FOTO,TESTI E DATI PRESENTI IN QUESTO DOCUMENTO



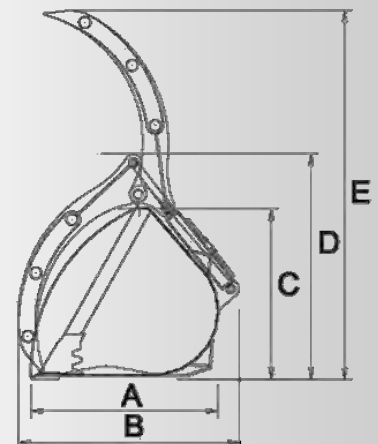
# BENNA CON TRATTENITORE IN MONOBLOCCO



**VARIABILI:**

- Larghezza**
- Tipo di attacco**
- Senza lama reversibile**
- Lama reversibile in acciaio**
- Lama reversibile in Vulcolan**
- Fiancate da granella**
- Fiancate da scavo**

CODICE	LITRI	A	B	C	D	E	LARGHEZZA	PESO
Z.210.069	1000	945	1185	855	1130	1800	2250	770
Z.210.070	1000	945	1185	855	1130	1800	2450	800
Z.210.071	1300	1051	1220	935	1240	2025	2250	800
Z.210.072	1300	1051	1220	935	1240	2025	2450	830
Z.210.073	1500	1105	1325	1030	1350	2180	2250	900
Z.210.074	1500	1105	1325	1030	1350	2180	2450	920
Z.210.075	2000	1320	1490	1210	1560	2550	2450	1090
Z.210.076	2500	1415	1630	1210	1560	2650	2450	1115
Z.210.077	3000	1525	1650	1320	1700	2830	2450	1300



In funzione dei vari tipi di attacco e di allestimento, i DATI e i PESI possono subire variazioni