



**Costruzione macchine agricole e industriali**

Domicilio Fiscale: Via Ponte dei Sospi, 10 – 46044 Cerlungo (MN)

Produzione: Via Don Antonio Reggiani, 22/A 46044 Cerlungo (MN)

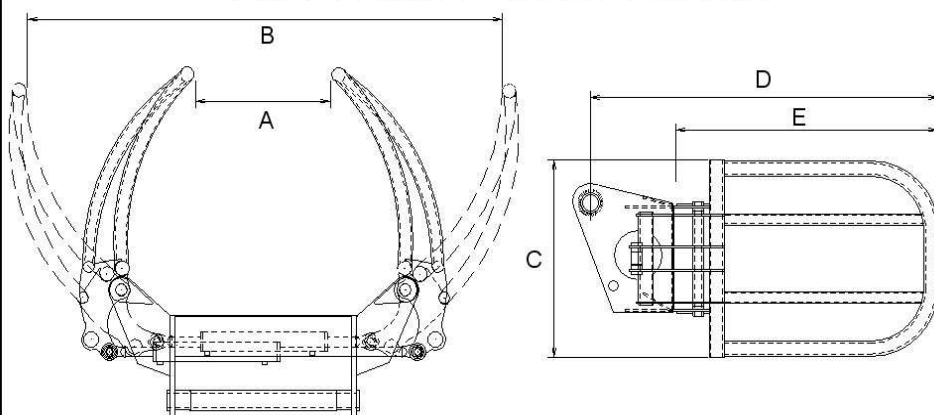
Tel 0376 / 60.70.97 Fax 0376 / 60.79.00 - e-mail:zavatta@csz.it

<http://www.csz.it>

**PINZA PER ROTOBALLE FASCIATE**



**PINZA PER ROTOBALLE FASCIATE**



CODICE	A	B	C	D	E	PESO
Z.240.001	570	2.000	815	1.300	1.000	340

In funzione dei vari tipi di attacco il PESO non è impegnativo