



**Costruzione macchine agricole e industriali**

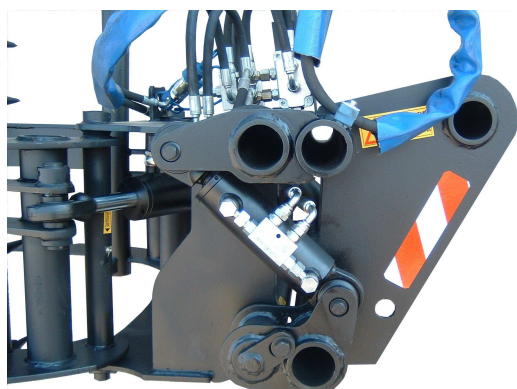
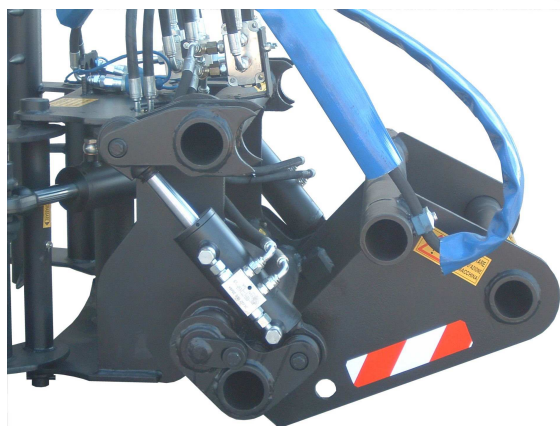
Domicilio Fiscale: Via Ponte dei Sospiri, 10 – 46044 Cerlongo (MN)

Produzione: Via Don Antonio Reggiani, 22/A 46044 Cerlongo (MN)

Tel 0376 / 60.70.97 Fax 0376 / 60.79.00 - e-mail:zavatta@csz.it

<http://www.csz.it>

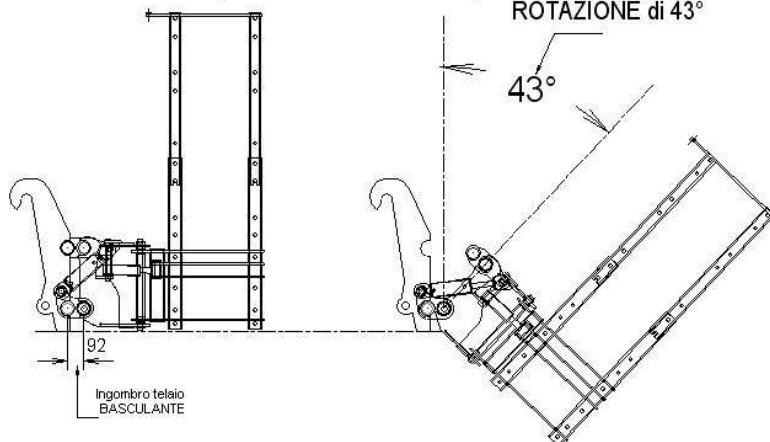
**PINZA MORDENTE CON ATTACCO BASCULANTE**



**PINZA MORDENTE CON ATTACCO BASCULANTE**

Le caratteristiche tecniche della pinza mordente rimangono invariate

Quando il brandeggio del telescopico è a fine corsa il telaio basculante della pinza consente un'ulteriore ROTAZIONE di 43°



CODICE	A	B	C	D	E	PESO
Z.240.012	1.680	700	480	900	1.750	420

In funzione dei vari tipi di attacco e di allestimento, i DATI e PESI non sono impegnativi