



Costruzione macchine agricole e industriali

Domicilio Fiscale: Via Ponte dei Sospiri, 10 – 46044 Cerlongo (MN)

Produzione: Via Don Antonio Reggiani, 22/A 46044 Cerlongo (MN)

Tel 0376 / 60.70.97 Fax 0376 / 60.79.00 - e-mail:zavatta@csz.it

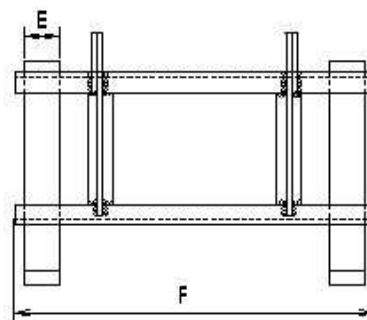
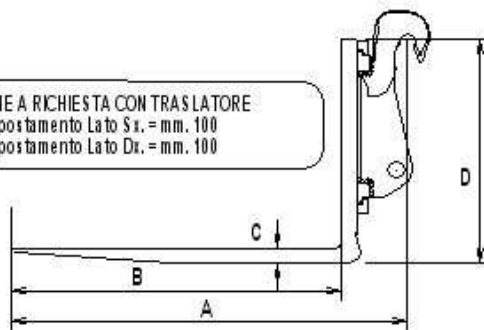
<http://www.csz.it>

PIASTRA PORTAFORCHE



PIASTRA PORTAFORCHE

VERSIONE A RICHIESTA CON TRASLATORE
Spostamento Lato Sx. = mm. 100
Spostamento Lato Dx. = mm. 100



A richiesta misure personalizzate

CODICE	A	B	C	D	E	F	Classe FEM.	Portata
Z.220.026	VARIABLE	1.100	35	630	100	1.200	2	Kg. 1.800
Z.220.007		1.200	45	795	120	1.200	3	Kg. 3.500
Z.220.009		1.200	50	800	120	1.200	3	Kg. 4.500

Il peso della FORCA può variare notevolmente in funzione del tipo attacco e di allestimento.