



Costruzione macchine agricole e industriali

Domicilio Fiscale: Via Ponte dei Sospi, 10 – 46044 Cerlungo (MN)

Produzione: Via Don Antonio Reggiani, 22/A 46044 Cerlungo (MN)

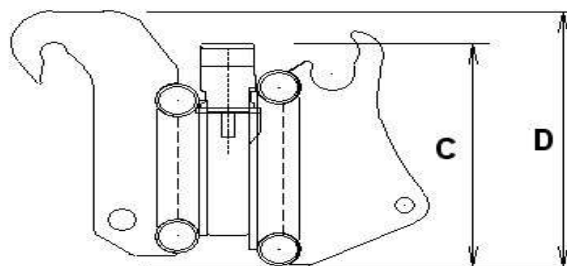
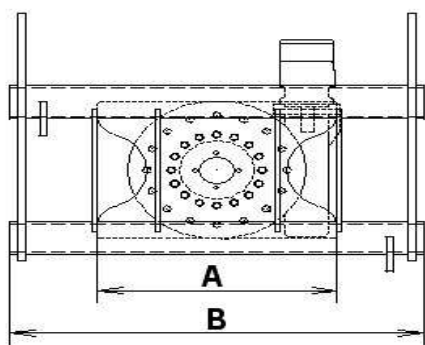
Tel 0376 / 60.70.97 Fax 0376 / 60.79.00 - e-mail:zavatta@csz.it

<http://www.csz.it>

MODULO GIREVOLE



MODULO GIREVOLE



Montato fra la macchina semovente e l'accessorio terminale, permette la rotazione dello stesso di 90°.

A: RICHIESTA: * CON ROTAZIONE CONTINUA * CON ELETTRODEVIATORE PER FUNZIONE IDRAULICA AGGIUNTIVA

CODICE	A	B	C	D	Portata	PESO
Z.250.001	460	Variabile	550	Variabile	Kg. 1.500	Kg. 270

In funzione dei vari tipi di attacco e di allestimento, i DATI e PESI non sono impegnativi