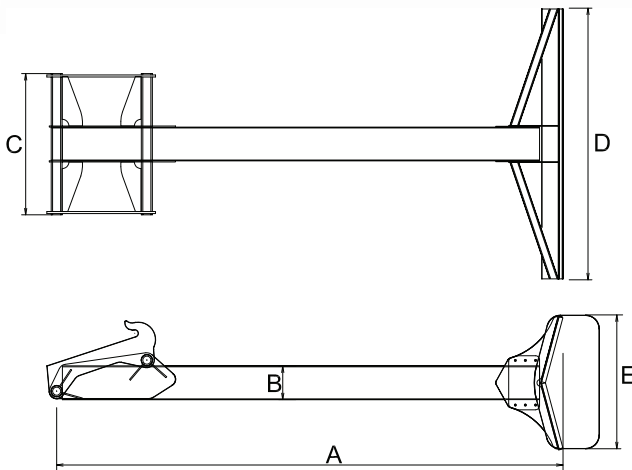
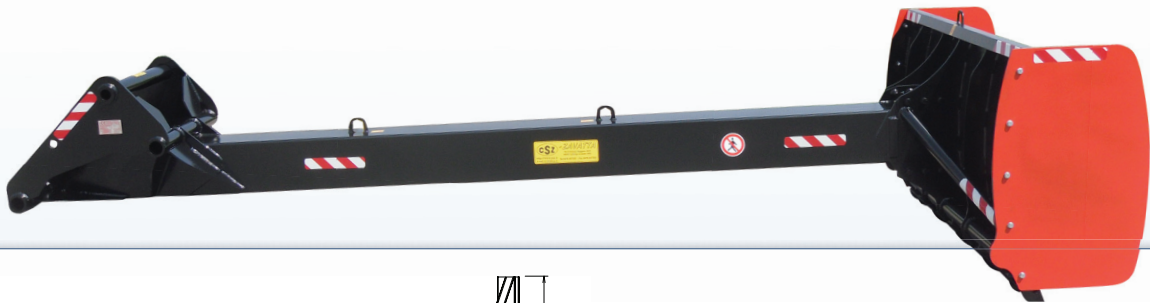


SPINTORE CON LAMA SERIE ALLEGGERITA

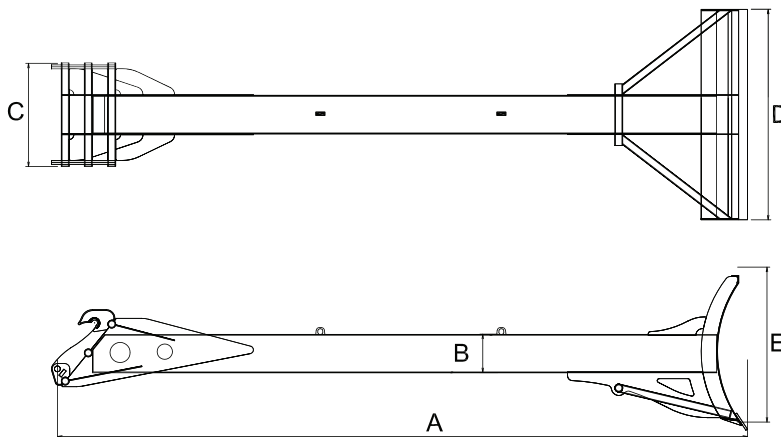


QUOTE ORIENTATIVE
STRUTTURA DA PROPORZIONARE
ALLA LUNGHEZZA DELLA PROLUNGA
ED ALLA DESTINAZIONE D'USO

CODICE	A	B	C	D	E
Z.280.114	6000	250	1000	2200	1000

in funzione dei vari tipi di attacco e di allestimento, i DATI e i PESI possono subire variazioni

SPINTORE SERIE PESANTE



QUOTE ORIENTATIVE
STRUTTURA DA PROPORZIONARE
ALLA LUNGHEZZA DELLA PROLUNGA
ED ALLA DESTINAZIONE D'USO

CODICE	A	B	C	D	E
Z.280.115	7000	400	1000	2200	1600

in funzione dei vari tipi di attacco e di allestimento, i DATI e i PESI possono subire variazioni