

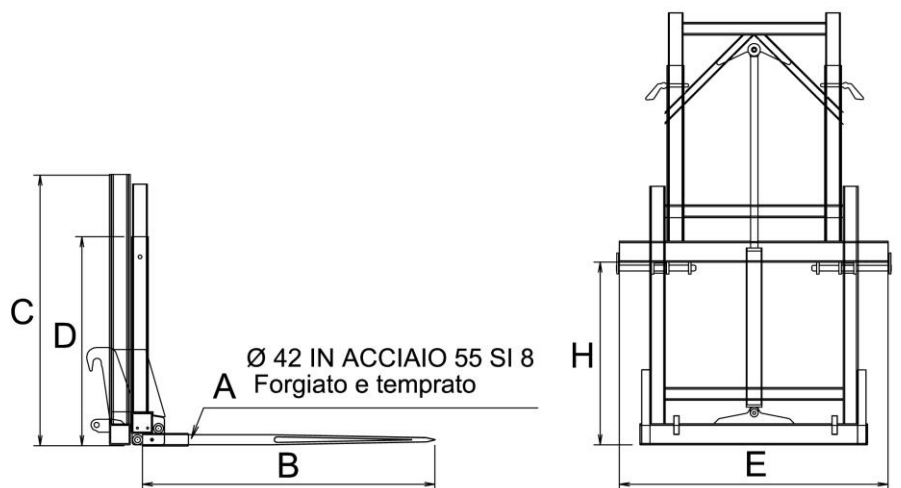
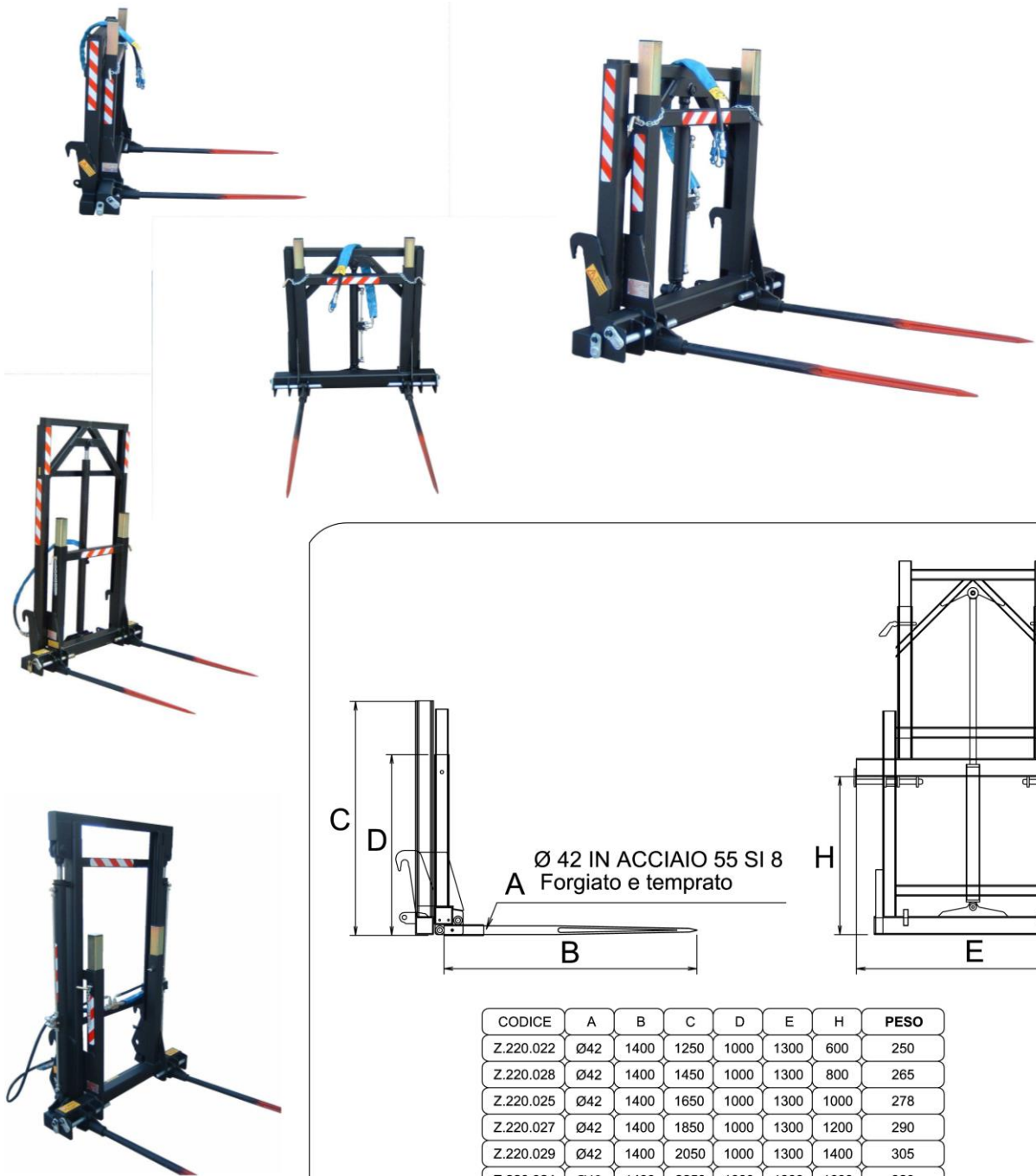


di **Zavatta Francesco**

COSTRUZIONE MACCHINE AGRICOLE E INDUSTRIALI

Domicilio Fiscale: Via Ponte dei Sospiri, 10 46044 Cerlongo (MN)
 Produzione: Via Don Antonio Reggiani, 22/A 46044 Cerlongo (MN)
 Tel. 0376 / 60.70.97 • Fax 0376 / 60.79.00 • e-mail: zavatta@csz.it
<http://www.csz.it>

FORCA ROTOBALLE A DUE PUNTE CON EXTRAELEVAZIONE



CODICE	A	B	C	D	E	H	PESO
Z.220.022	Ø42	1400	1250	1000	1300	600	250
Z.220.028	Ø42	1400	1450	1000	1300	800	265
Z.220.025	Ø42	1400	1650	1000	1300	1000	278
Z.220.027	Ø42	1400	1850	1000	1300	1200	290
Z.220.029	Ø42	1400	2050	1000	1300	1400	305
Z.220.024	Ø42	1400	2250	1000	1300	1600	320

In funzione dei vari tipi di attacco e di allestimento, i DATI e i PESI possono subire variazioni