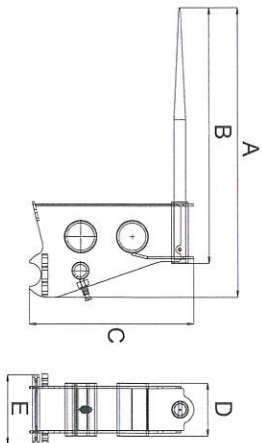


NEW

AMBROGIO

DISPOSITIVO DA MONTARE SU PINZA PER ROTOBALLE FASCIAE
TAGLIA E SFILA IL PRODOTTO DALLA LEGATURA/FASCIAURA SENZA DOVER INTERVENIRE MANUALMENTE

CODICE
Z.240.015

A

B

C

D

E

PESO

~45

TIPO DI DENTE / PUNTA
punta forgiata 042x300

1040

915

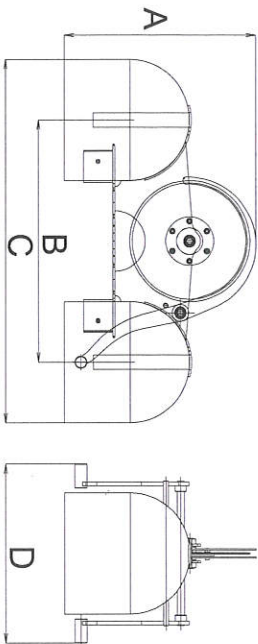
600

190

250

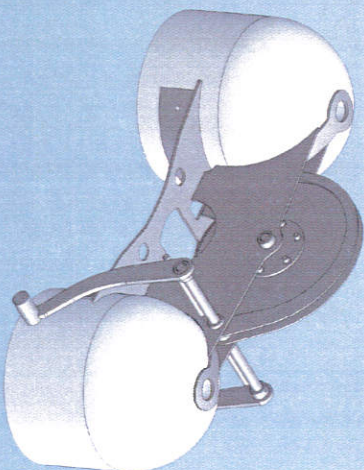
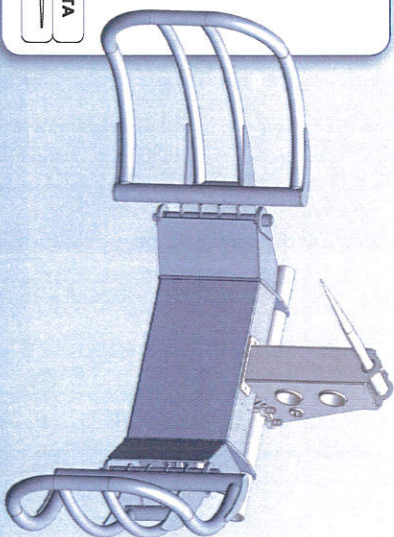
~45

punta forgiata 042x300



CODICE	A	B	C	D	PESO
Z.240.015	795	1000	1500	740	

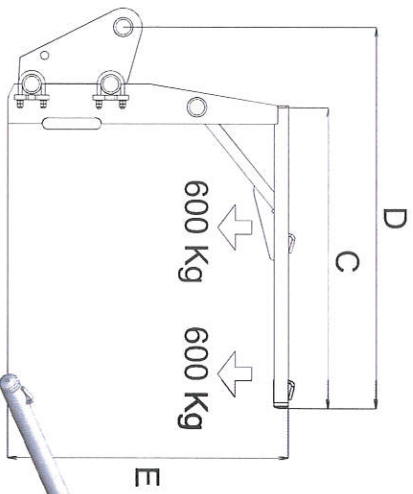
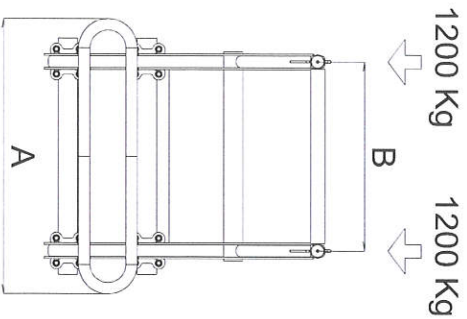
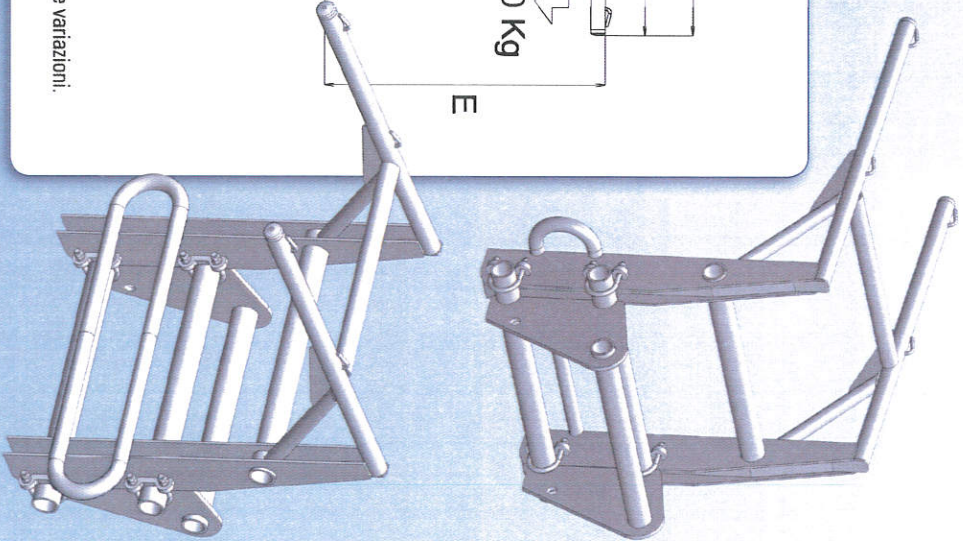
In funzione dei vari tipi di attacco e di allestimento, i DATI e i PESI possono subire variazioni.
La ditta si riserva di apportare modifiche senza preavviso.



CSZ Domicilio Fiscale: Via Ponte dei Sospi, 10 46044 Carlungo (MN) • Produzione: Via Don Antonio Reggiani, 22/A 46044 Carlungo (MN)
Tel. 0376 / 60.70.97 • Fax 0376 / 60.79.00 • e-mail: zavatta@csz.it • <http://www.csz.it>



MOVIMENTATORE BIG BAG



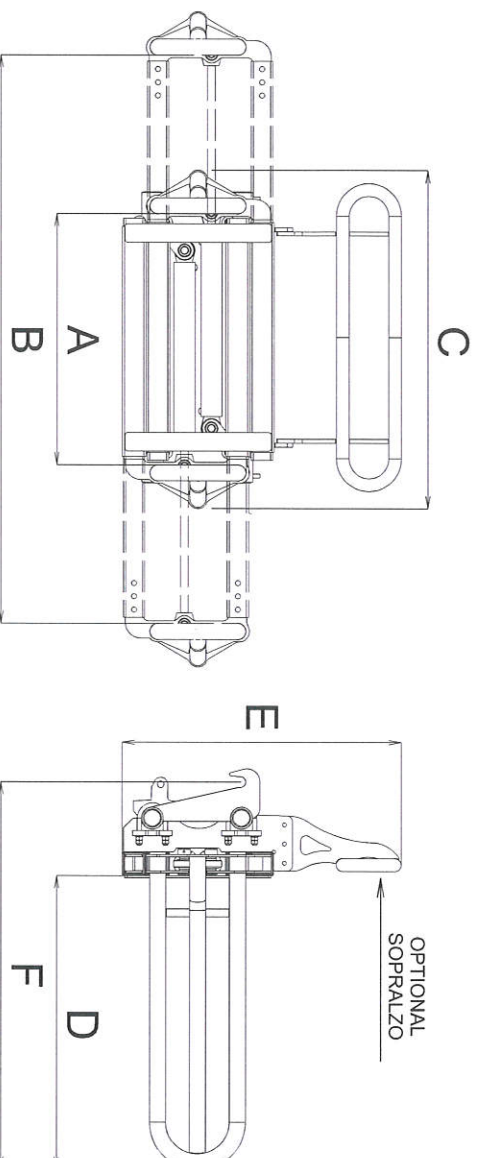
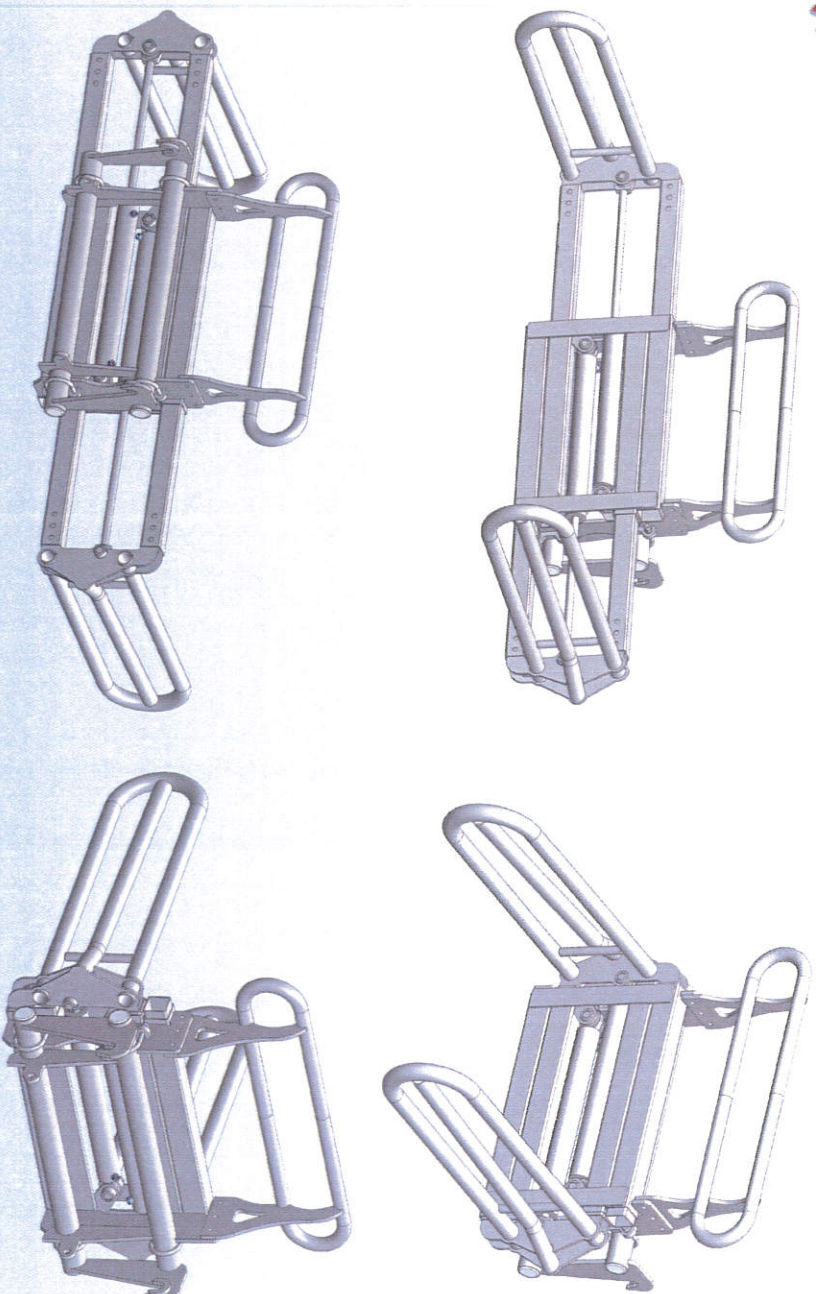
CODICE	A	B	C	D	E	PESO
Z.900.009	1165	800	1275	VAR.	1190	-185

In funzione dei vari tipi di attacco e di allestimento, i DATI e i PESI possono subire variazioni.
La ditta si riserva di apportare modifiche senza preavviso.

CSZ Domicilio Fiscale: Via Ponte dei Sospiri, 10 46044 Cerlongo (MN) • Produzione: Via Don Antonio Reggiani, 22/A 46044 Cerlongo (MN)
Tel. 0376 / 60.70.97 • Fax 0376 / 60.79.00 • e-mail: zavatta@csz.it • <http://www.csz.it>

NEW

PINZA PER BIG BALLER E ROTOBALLE FASCiate



CODICE	A	B	C	D	E	F	PESO
Z.240.014	950	2150	1280	1100	1050	VAR.	~275

In funzione dei vari tipi di attacco e di allestimento, i DATI e i PESI possono subire variazioni. La ditta si riserva di apportare modifiche senza preavviso.